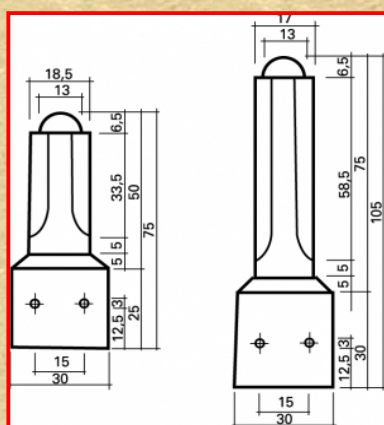




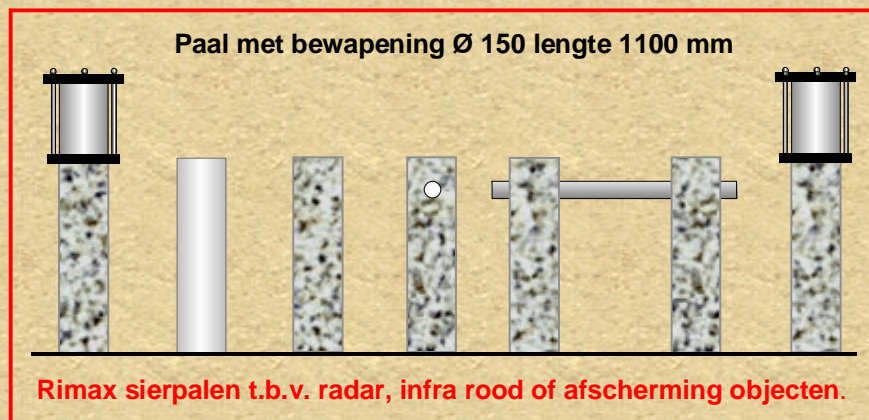
Custom Built Security Products

Rimax advice

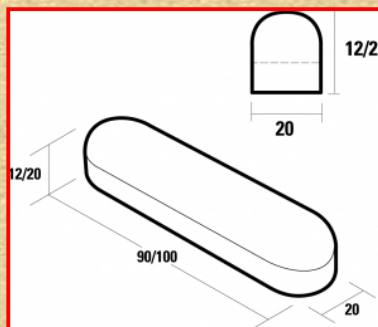
Betonproducten voor het beschermen van gebouwen of andere objecten.



Sierpaal met
bewapening in
betonkleur, antraciet
of met siergrind.



Schampanbanden



Afmetingen schampanbanden



Jumboblok L90xH45xB45 cm 320 kg.

Prijzen op aanvraag.

Rimax advice Banmolen 7 5768 ET Meijel (NL) Tel: 077 - 4660105 Fax: 077- 4664105

www.rimaxadvice.com

www.ramkraakbeveiliging.com

info@rimaxadvice.com