

Custom Built Security Products

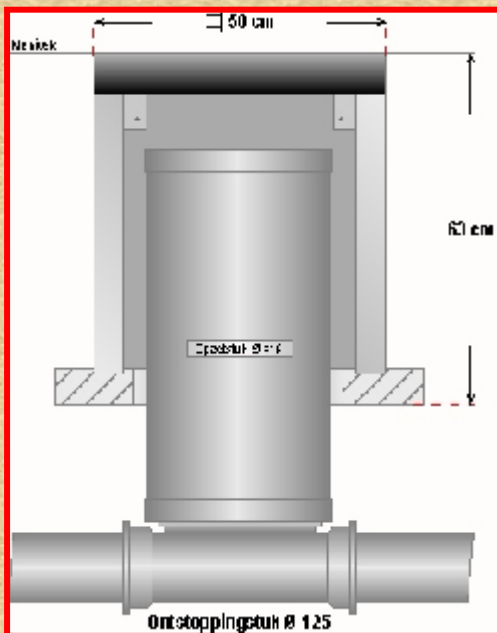
Rimax advice

Rioolinspectieput - Ontstoppingsput



Prefab betonput L500 x B500 x H620 met kunststof afsluitbare deksel.
Deksel geschikt voor 12,5 ton wioldruk. Norm EN-124 Klasse B125.
Put heeft aan de onderzijde een doorvoer t.b.v. opzetstuk Ø 315 mm.

Deze prefab betonput kan door een persoon handmatig geplaatst worden !!



Put leverbaar met diverse opzetstukken.



Opzetstuklengte aan te passen aan diepte te buis.

Opzetstukken leverbaar die direct op het bestaande ontstoppingsstuk passen.
Vraag naar onze mogelijkheden.

Prijzen op aanvraag.